



**Руководство по эксплуатации и
обслуживанию дизельных
генераторов Alteco Standard
ADG 6000, ADG 6000E**





Содержание:

1. Меры безопасности при подготовке к эксплуатации и во время работы с дизельным генератором	5
2. Область применения и описание конструкции	11
3. Технические характеристики	13
4. Подготовка к эксплуатации и порядок работы	13
5. Техническое обслуживание	21
6. Хранение и транспортировка	26
7. Гарантийные условия и сервисное обслуживание	27
8. Гарантийный талон	29
9. Адреса гарантийных мастерских	30



Благодарим Вас за приобретение дизельного генератора Altecо. Изделие выполнено только из самых качественных узлов, агрегатов и комплектующих. В конструкции применяется один из самых надежных и экономичных двигателей. Надежность оборудования торговой марки Altecо подтверждено временем.

Перед эксплуатацией внимательно изучите данное руководство до полного понимания. Если в процессе изучения остались вопросы, свяжитесь, пожалуйста, со специалистами нашей компании. Мы с радостью поможем Вам. Всю контактную информацию Вы найдете на последней странице руководства

Эксплуатация оборудования с нарушениями правил, изложенных в настоящем руководстве, может принести вред здоровью пользователя и привести к выходу из строя и дорогостоящему ремонту. Компания не несет ответственности за последствия, причиненные неправильной эксплуатацией аппарата.

В настоящем руководстве описан принцип действия, основные технические характеристики и правила эксплуатации дизельного генератора.



1. Меры безопасности при подготовке к эксплуатации и во время работы с дизельным генератором

Внимательно прочитайте данное руководство до начала работы с генератором. Следуйте всем описанным мерам предосторожности и инструкциям.

1.1 Общие меры безопасности:

Запрещается изменять конструкцию изделия без письменного разрешения завода изготовителя. Используйте только оригинальные запасные части. Используйте те дополнительные принадлежности и комплектующие, которые рекомендованы компанией производителем. Внесение в конструкцию изменений может привести к серьезным травмам оператора и окружающих людей.

Перед пуском установки внимательно ознакомьтесь со всеми инструкциями. Храните инструкции на рабочем участке, доступными для изучения персоналом.

Запрещается эксплуатировать генератор, если вы устали или находитесь в состоянии алкогольного или наркотического опьянения.

Длительное воздействие сильного шума может привести к заболеваниям органов слуха. Используйте защитные наушники.



Оператор или другой обслуживающий персонал должны использовать:

- Защитную каску
- Защитные очки
- Средства защиты слуха
- Спецодежду
- Защитные перчатки
- Защитную обувь

Не надевайте одежду, детали которой могут попасть в механизм движения.

Длинные волосы необходимо убрать под головной убор.

1.2 Меры безопасности при подготовке к эксплуатации использованию и обслуживании

1. Изучите устройство генератора, сферы его применения, правила его эксплуатации и обслуживания. Для некоторого оборудования существуют особые требования к источнику питания, например, частота, напряжение, форма сигнала переменного тока и т.д.
2. Оборудование следует устанавливать на твердую ровную устойчивую поверхность. Генератор следует размещать на расстоянии не менее 1 м от здания или другого



- оборудования. Не наклоняйте генератор - это может привести к утечке топлива или масла.
3. Нагрузка не должна превышать указанную в технических характеристиках. Превышение нагрузки может привести к повреждению генератора и уменьшению срока службы.
 4. Не изменяйте частоту вращения двигателя генератора, это может привести к травмам или повреждению оборудования.
 5. Чтобы исключить случайное включение генератора во время его обслуживания, всегда снимайте свечу зажигания или отсоединяйте высоковольтный провод.
 6. Не эксплуатируйте и не храните генератор в условиях высокой влажности.
 7. Следите за тем, чтобы поверхность генератора была чистой, вовремя удаляйте масляные и топливные проливы и пятна.
 8. Удлинитель, кабели питания и все электрическое оборудование должно быть в исправном состоянии. Не используйте их при наличии повреждений или дефектов.
 9. Храните генератор в хорошо проветриваемом помещении. Топливный бак должен быть пустым. Запрещается хранить топливо вблизи с генератором.
 10. Запрещается использовать генератор:
 - При самопроизвольном изменении частоты вращения вала двигателя;



- При снижении выходной электрической мощности
 - При перегреве оборудования
 - При искрении
 - С поврежденными розетками и прочими элементами управления
 - При перебоях в зажигании двигателя
 - При повышенном уровне вибрации
 - При пожаре и задымлении
 - В закрытых помещениях
 - При дожде или в экстремальных климатических условиях.
11. Не оставляйте генератор незащищенным от атмосферных осадков.
 12. Периодически проверяйте топливную систему на отсутствие утечек или старения таких элементов, как топливный шланг, ослабления или отсутствия хомутов, повреждения топливного бака или крышки топливного бака. Все повреждения необходимо устранить до начала эксплуатации.
 13. Не эксплуатируйте генератор и не находитесь в местах скопления выхлопных газов и паров топлива, таких как ямы, гаражи, подвалы, котлованы, трюмы.



УГАРНЫЙ ГАЗ ОПАСЕН ДЛЯ ЖИЗНИ!!!

Выхлопы двигателя содержат угарный газ, ядовитое вещество без цвета и запаха, которое при вдыхании может привести к удушью и смертельному исходу. Если при работе с генератором Вам стало плохо, появилась слабость или головокружение, выключите двигатель и выйдите на свежий воздух – есть вероятность, что Вы отравились угарным газом.

Заправляйте генератор топливом в хорошо освещенном месте. Старайтесь не проливать топливо и никогда не заправляйте устройство во время его работы. Дайте двигателю остыть после работы не менее пяти минут перед заправкой.

Не заправляйте генератор вблизи открытого огня, ламп накаливания и источников искр (электроинструментов, сварочных аппаратов, шлифовальных станков и т.д.). Запрещается курить около генератора.

При работе генератора необходимо всегда должны быть установлены воздушный фильтр и глушитель. Поддерживайте их в хорошем состоянии.

- Запрещается эксплуатация генератора с не качественным заземлением или без него.
- Генератор необходимо вывести в рабочий режим до подключения электрических кабелей. Кабели отсоединяются до выключения двигателя.
- Не допускайте окончания топлива в процессе эксплуатации. Это может привести к

повреждению генератора или подключенных к нему нагрузок.

- Оставляйте свободными вентиляционные отверстия и дефлекторы. Недостаточное охлаждение может привести к повреждению генератора.
- Перед транспортировкой удалите все топливо из топливного бака, чтобы предотвратить риск утечки и воспламенения.
- Во избежание ожогов не прикасайтесь к глушителю, двигателю или поверхности генератора, которые нагреваются при работе.
- Не допускайте детей и животных к генератору в процессе его работы.
- Не размещайте легковоспламеняемые материалы рядом с работающим генератором.
- Не касайтесь генератора мокрыми руками во избежание удара током.

Информация по электробезопасности

Переносные электрические приборы занимают второе место по травматичности. Две трети случаев электротравм при обслуживании и эксплуатации приходится на неисправные вилки и шнуры. При стандартном напряжении сети 220 вольт ток легко проходит через кожу и может вызвать остановку сердца или дыхания.



2. Область применения и описание конструкции

Генератор предназначен для использования, в качестве аварийного источника электроснабжения. Всегда обязательно учитывайте суммарную мощность всех подключаемых приборов с учетом коэффициентов пусковых токов для каждого прибора. Не подключайте два, или более генераторов, параллельно.

Установка состоит из дизельного двигателя внутреннего сгорания, генераторной части, несущей рамы, топливного бака и панели управления с выходами переменного и постоянного тока.

На рисунке 1 показаны основные узлы и агрегаты дизельной генераторной установки



Рис 1

1. Топливный бак
2. Рама
3. Панель управления
4. Выход переменного тока
5. Альтернатор
6. Двигатель внутреннего сгорания
7. Воздушный фильтр
8. Ручной стартер (кикстартер)
9. Электростартер



3. Технические характеристики

Модель	ADG 6000	ADG 6000E
Частота, Гц	50	50
Напряжение, В	220	220
Напряжение постоянного тока, В	12В-8.3А	12В-8.3А
Уровень шума, дБА	77	77
Модель двигателя	186f	186f
Тип двигателя	одноцилиндровый, 4-х тактный, воздушное охлаждение	одноцилиндровый, 4-х тактный, воздушное охлаждение
Номинальная мощность, кВт	4,5	4,5
Максимальная мощность, кВт	5	5
Объем топливного бака, л	12,5	12,5
Объем системы смазки, л	1,7	1,7
Размеры (ДхШхВ), мм	750х480х605	750х480х605
Масса, кг	95	95
Вид запуска	ручной	Ручной/электрический

4. Подготовка к эксплуатации и порядок работы

Перед первым запуском двигателя генератора внимательно изучите общие рекомендации по техническому обслуживанию, описанных в этом руководстве.

4.1 Подготовка двигателя внутреннего сгорания к работе

ВНИМАНИЕ!!! Установка поставляется с двигателем, незаправленным моторным маслом! Перед началом эксплуатации обязательно залейте масло!

Проверка уровня и состояния моторного масла

Каждый раз перед запуском двигателя и каждые пять часов работы проверяйте уровень масла. Поддерживайте уровень масла между максимальной и минимальной отметками на масляном щупе или по нижнему краю резьбы маслозаливной горловины (рисунок 2).



Рис 2.

Выбор моторного масла и заправка масляной системы

Внимательно относитесь к подбору масла! Для 4-тактных двигателей рекомендуется масло с маркировкой по A.P.I. SF/SG SAE 30. Используйте



специальное моторное масло для двигателей с воздушным охлаждением. Применение масел для двигателей с жидкостным охлаждением снижает общий ресурс установки.

Для теплого времени года (при температуре окружающего воздуха выше +10 °C) используйте масло типа SAE 15W40,. Для холодного времени года (при температуре окружающего воздуха от 0 до -18 °C) используйте масло типа SAE 10W40. Большинство генераторов оснащены датчиками уровня масла. Если уровень масла недостаточен, датчик активирует сигнальное устройство или двигатель останавливается.

Если остановка двигателя произошла при нормальном уровне масла, проверьте, не наклонен ли генератор. Поместите его на ровную поверхность. Если двигатель все равно не запускается, уровень масла может быть недостаточным для деактивации датчика.

Заправка топливной системы

Проверьте уровень топлива, при необходимости долейте в бак чистое свежее топливо. Не используйте топливо, которое хранилось более 3 месяцев. В качестве топлива используйте дизельное топливо в соответствии с сезоном. Основное требование к топливу для дизельных двигателей — отсутствие механических примесей и воды, которые резко снижают срок службы топливной аппаратуры. Не переполняйте топливный

бак, оставляйте место в баке для теплового расширения топлива как показано на рисунке 3.

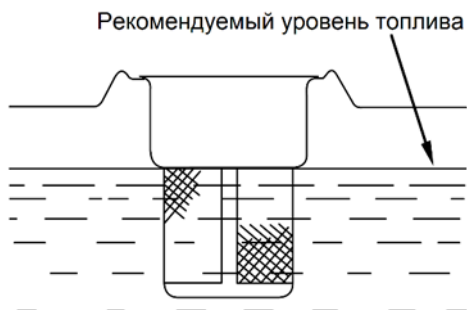


Рис 3.

Заземление установки

Работы по заземлению регламентируются согласно документами по электробезопасности. Цель защитного заземления — снизить до безопасной величины напряжение относительно земли на металлических частях генераторной установки. Все элементы заземляющего устройства соединяются между собой при помощи сварки, места сварки покрываются битумным лаком во избежание коррозии. Допускается присоединение заземляющих проводников при помощи болтов. Для устройства заземления на открытой местности необходимо использовать один из следующих заземлителей:

- Металлический стержень диаметром не менее 15 мм длиной не менее 1500 мм.

- Металлическую трубу диаметром не менее 50 мм длиной не менее 1500 мм.

- Лист оцинкованного железа размером не менее 1000х500 мм.

Любой заземлитель должен быть погружен в землю до влажных слоев грунта.

При использовании генератора на объектах, не имеющих контура заземления, в качестве заземлителей запрещено использовать находящиеся в земле металлические трубы системы водоснабжения, канализации или металлические каркасы зданий.

Запуск двигателя

Запуск при помощи электрического стартера

После проверки состояния масляной и топливной систем:

- Поверните топливный кран в положение «ON» как показано на рисунке 4.



Рис. 4

- Поставьте рычаг пуска/остановки в положение «Пуск» рисунок 5

Рычаг пуска/остановки

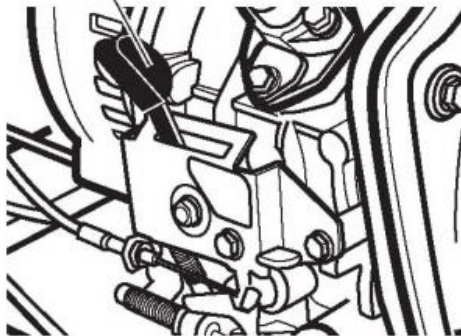


Рис 5

- Нажмите на рычаг декомпрессора в отверстие в верхней крышке генератор.

Рычаг декомпрессора



Рис 6



- Удерживая декомпрессор (рис.6), поверните ключ выключателя зажигания в положение «СТАРТ». Через несколько секунд после того, как вал двигателя наберет максимальные обороты, отпустите декомпрессор и отпустите ключ зажигания сразу после того, как двигатель генератора заведется (ключ выключателя зажигания при этом автоматически займет положение «ВКЛ»)

Запуск при помощи ручного стартера

- Вставьте ключ в выключатель зажигания и приведите его в положение «ВКЛ»
- Откройте топливный кран генератора, повернув его рычаг в положение «Открыто»
- Установите рычаг пуска/остановки двигателя в положение «Пуск»
- Рукояткой ручного стартера вытяните стартерный шнур до появления заметного сопротивления и медленно верните его в исходное положение.
- Рычагом декомпрессора двигателя приведите его в открытое положение (во время запуска двигателя клапан декомпрессора автоматически закроется)
- Запустите генератор плавным, но быстрым и энергичным движением, вытянув стартерный шнур (клапан декомпрессора при этом автоматически вернется в закрытое положение) рисунок 7

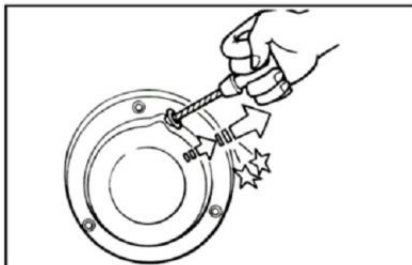


Рис.7

Выключение генератора

Остановка генератора производится в следующей последовательности

- Отсоедините все электрические нагрузки.
- Не отключайте генератор в течение нескольких минут после отключения нагрузок.
- Установите ключ в выключателе зажигания в положение «ВЫКЛ»
- Закройте топливный кран.

ВНИМАНИЕ! В течение первых 20-ти часов установка должна пройти обкатку. В этот период нельзя допускать нагрузку генератора более 50% от его номинальной мощности. Сразу после обкатки следует сменить моторное масло.



5. Техническое обслуживание

Ежедневный осмотр

Перед запуском двигателя проверьте следующее:

- есть ли незакрепленные болты и гайки
- чистоту и состояние воздухоочистительного элемента
- достаточно ли моторного масла
- есть ли утечка топлива или моторного масла
- достаточно ли топлива
- безопасна ли рабочая зона
- возникают ли при работе посторонние вибрации и шумы

Периодический осмотр и обслуживание

Регулярное техническое обслуживание важно для безопасной и эффективной работы двигателя.



В следующей таблице приведены временные интервалы для периодического осмотра отдельных компонентов двигателя:

Операция	Перед каждым запуском	После первых 20 часов работы	Каждые 100 часов работы
Проверка уровня масла	+		
Замена масла		+	+
Очистка масляного фильтра		+	+
Проверка воздушного фильтра	+		
Очистка воздушного фильтра		+	
Замена воздушного фильтра			+
Замена фильтра топливного бака			+
Очистка топливопровода (при необходимости — замена)	каждые два года		

Перед заменой масла нужно правильно утилизировать отработанное. Не сливайте отработанное масло в канализацию, на землю или в водоемы. Отработанное масло должно сливаться в специальные сосуды-маслоприемники и отправляться в пункты сбора отработанных масел.

Замена моторного масла

- Очистите поверхность около сливной пробки.
- Установите раму генератора таким образом, чтобы сливное отверстие располагалось как можно ниже. Установите емкость для утилизации отработанного масла под сливной пробкой.
- Отверните маслосливную пробку и слейте масло.

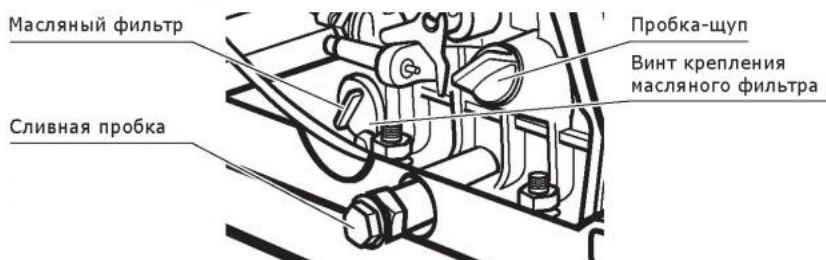


Рис 8

- Установите маслосливную пробку на место и надежно затяните.
- Открутите масляный фильтр и произведите его промывку небольшим количеством бензина, после чего установите фильтр на место.
- Залейте свежее масло, выбранное согласно рекомендациям в руководстве

Очистка воздушного фильтра

Загрязнения воздушного фильтра могут приводить к сбоям при запуске двигателя, снижению мощности, нарушениям работы двигателя и значительно сокращать срок его службы. Фильтрующий элемент должен быть всегда чистым
рисунок 9

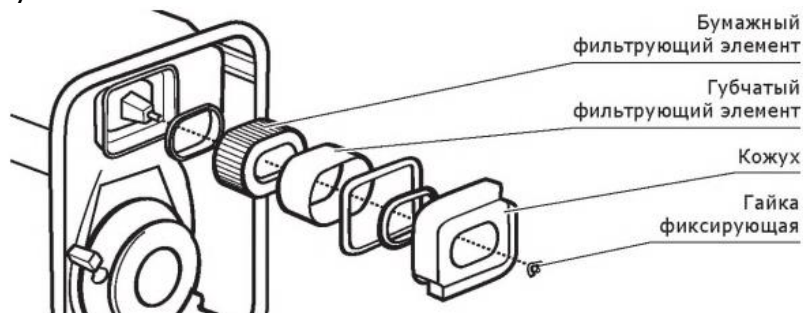


Рис 9

Двойной фильтрующий элемент из поролона и бумаги.

Очистка поролоновой части:

Промойте и вытрите поролон моющим средством и просушите. Поролон необходимо очищать каждые 10 часов.

Очистка бумажной части:

Слегка постучите по элементу, чтобы выбить грязь, произведите продувку фильтра струей сжатого воздуха. Бумажный элемент должен

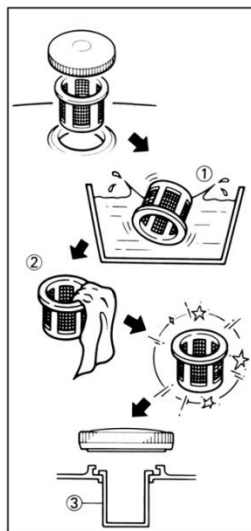
подвергаться чистке каждые 20 часов. При необходимости его следует заменить.

Примечание! Фильтрующие элементы необходимо чистить чаще, если генератор работает в условиях запыления. Элемент необходимо заменить, если грязь или пыль не поддаются удалению или если сам элемент деформировался или износился.

Очистка фильтра топливного бака

- Снимите пластмассовый фильтр топливного бака, расположенный под крышкой горловины.
- Промойте фильтр растворителем (1) протрите фильтр (2) и установите на место (3). Рисунок 10

Рис 10





Обслуживание генератора

Щетки нужно осматривать не реже раза в год на предмет их целостности и дефектов. При износе щетки необходимо заменить.

Замечание:

- Щетки не заменяются по одной – необходимо заменять все щетки сразу.
- Замена щеток производится на идентичные, указанные в списке запчастей. Прочие типы щеток при кажущемся сходстве могут иметь совершенно другие механические и электрические характеристики.

6. Хранение и транспортировка

Если генератор используется нечасто, запуск может происходить с трудом. Чтобы избежать трудностей при запуске, включайте генератор хотя бы на 30 минут раз в месяц. При редком использовании необходимо слить топливо из бака.

Если генератор не используется более месяца, выполните следующее:

- Залейте моторное масло до верхнего уровня.
- Слейте дизельное топливо из бака
- Залейте стакан чистого моторного масла в бак, встряхните бак и слейте избыток масла
- Снимите форсунку и залейте через образовавшееся отверстие чайную ложку масла, несколько раз потяните шнур стартера при выключенном двигателе и установите форсунку.



Затем потяните стартер, пока поршень не войдет в такт сжатия, и оставьте его в таком положении. Это способствует закрытию входного и выпускного клапанов, что необходимо для предотвращения коррозии цилиндра.

- Очистите внешнюю часть.
- Накройте генератор и поместите в сухое чистое место с хорошей вентиляцией вдали от открытого огня и искрящих материалов.

Транспортировка

При транспортировке генератора не допускается его наклон более 30 градусов, если двигатель заправлен топливом и маслом. При транспортировке на большие расстояния необходимо слить топливо из бака и поместить генератор горизонтально.

7. Гарантийные условия и сервисное обслуживание

Гарантийные условия

Гарантийный срок эксплуатации генератора составляет 1 год либо 500 моточасов, в зависимости что наступит ранее с момента продажи изделия, при соблюдении пользователем условий эксплуатации и технического обслуживания, изложенных в настоящем Руководстве по эксплуатации.

Гарантийный срок эксплуатации изделия исчисляется с момента его продажи, подтвержденного соответствующей отметкой в



Гарантийном талоне. При отсутствии сведений о продаже гарантийный срок исчисляется с даты выпуска изделия.

Гарантийные обязательства не распространяются на расходные материалы для обслуживания двигателя (фильтры, ремни, свечи, сальники и т. д.).

Гарантийному ремонту и обслуживанию не подлежат установки имеющие дефекты, возникших в результате нарушения правил эксплуатации, самостоятельного ремонта изделия, внесения изменений в конструкцию и несвоевременного проведения регламентных работ по техническому обслуживанию узлов и механизмов изделия.

Гарантия не включает оплату транспортных расходов на доставку оборудования в сервисный центр или на проезд работников сервисного центра к месту проведения ремонта.

Стоимость ремонта не должна, ни при каких условиях, превышать стоимости оборудования, на которое распространяется гарантия.

Проведение гарантийного ремонта осуществляется уполномоченным сервисным центром только при предъявлении изделия в полной обязательной комплектации, в чистом состоянии, Гарантийного талона, с оформленной в нем отметкой о продаже.

Отметки сервисного центра о проведенном гарантийном обслуживании должны быть отражены в Гарантийном талоне



Гарантийный талон от _____ № к накладной _____ от _____
Наименование товара _____
Срок гарантии – _____ месяцев
Серийный номер _____

Покупатель получил полную, необходимую и достоверную информацию о приобретенном товаре и его изготовителе, товар соответствует целям и желанию покупателя.

Покупатель при предъявлении настоящего гарантийного талона имеет право на ремонт приобретенного у продавца товара в случае заводского брака, в течении срока гарантии, если недостатки товара не вызваны нарушением Покупателем правил использования, хранения или транспортировки товара, действиями третьих лиц или непреодолимой силы.

ТОВАР НЕ ПОДЛЕЖИТ ГАРАНТИЙНОМУ РЕМОНТУ В СЛУЧАЯХ:

- отсутствия данного гарантийного талона или подписи покупателя в нем;
- наличия исправлений или помарок в гарантийном талоне, повреждений несоответствие серийного номера изделия номеру, указанному на гарантийном талоне;
- нарушения правил эксплуатации изделия или применения установки не по назначению;
- товар имеет следы постороннего проникновения, или самостоятельного ремонта (нарушена сохранность, вскрыты гарантийные пломбы, имеет срывы, царапины, и другие повреждения говорящие о попытках вскрытия);
- превышение рекомендованной производителем нагрузки;
- наличия механических повреждений (внешних и внутренних) следы ударов, небрежного обращения;
- неисправностей, вызванных попаданием внутрь посторонних предметов, влаги, пыли, грязи;
- наличия химических, электрохимических, электростатических, экстремальных термических повреждений;
- повреждений, вызванных применением топлива и смазочных материалов несоответствующих государственным стандартам и не рекомендованных производителем;

Гарантии не распространяется на быстро изнашиваемые детали (кнопки, фильтра, пыльники, сальники, ремни).

С правилами гарантийного обслуживания согласен, товар получен исправным и без дефектов _____

Товар механических повреждений не имеет, все видимые крепежные элементы и соединения без повреждений, товар проверен на предмет работоспособности и соответствия техническим характеристикам _____

(покупатель)

Продавец

Дата продажи: _____

С техническими характеристиками и особенностями эксплуатации товара ознакомлен, товар полностью соответствует моим требованиям и тех. запросу

Покупатель: _____



Сервисное обслуживание

Адреса гарантийных мастерских приведены ниже:

Республика Казахстан,

г. Астана, ул. Вишневого, 8/1
8 (7172) 55-44-00 вн. 1401

г. Алматы, просп. Суюнбая, 157
8 (727) 331-77-00

г. Шымкент, проезд Саратовский 156А,
угол ул. Жибек жолы
8 (7252) 99-77-11

г. Усть-Каменогорск, ул. Мызы, 43
8 (7232) 712-777

г. Атырау, ул. Северная промзона, 45
+7 (7122) 55 66 00

Контактная информация для технической консультации по оборудованию:

т. +7 (7172) 55-44-00

Email: service@tssp.kz

