

Art. 939890
**Etkalkungspumpe
MAXI 1.2**
Betriebsanleitungen

Rev. 1 vom 01/07/2020



Das vorliegende Handbuch wurde gemäß der Richtlinie 2006/42/EC " und UNI 10893 Norm verfasst.

Einleitung

Diese Gebrauchsanleitung enthält wichtige Informationen zur korrekten Montage, Inbetriebnahme, Bedienung und Wartung dieser Maschine.

Lesen Sie die Gebrauchsanleitung sorgfältig durch und bewahren Sie diese ständig am Einsatzort der Maschine auf, damit sie bei Bedarf zur Verfügung steht.

Die Einhaltung der in dieser Anleitung angegebenen Vorschriften sind die Voraussetzungen für die Gültigkeit der Garantie und für den korrekten Betrieb der Maschine.

Es liegt in der Verantwortung des Anwenders, dieses Handbuch zu bewahren und sachgemäße Anweisungen jedem Anwender für den richtigen Gebrauch der Maschine zu erteilen.

Dieses Handbuch ist als Download unter www.mgftools.com verfügbar.

Der Hersteller haftet nicht für Schäden, die durch unsachgemäße Anwendung der Maschine entstehen.

Allgemeine Informationen

TYPENSCHILD

Prüfen Sie, ob die Angaben auf dem Typenschild dieser Tabelle entsprechen. Diese Daten müssen immer geachtet werden.

KUNDENDIENST

Für jede Frage kontaktieren Sie bitte unseren technischen Support.

Telefon: +39(0)521/818301

Fax: +39(0)521/818202

Email: assistenza@mgftools.com

Wir werden uns schnellstmöglich um Ihre Fragen kümmern. Der zuständige Kundendienst-Techniker wird sich innerhalb der nächsten Werktage bei Ihnen melden.

Es ist möglich, eine Reparatur vor Ort anzufordern. Reparaturen unter Garantie sind kostenlos. Alle andere Reparaturen, die nicht unter die Garantie fallen, werden gemäß den geltenden Tarifen berechnet. Vor der Rücklieferung zur Reparatur/Garantiereparatur benötigen wir das ausgefüllt RMA-Formular. Bitte füllen Sie das Formular vollständig und wahrheitsgetreu aus und senden Sie es an uns per E-Mail.

GARANTIE

Die Garantiezeit deckt alle Produktionsfehler ab und beträgt 1 Jahr ab Herstellungsdatum für Produkte, die mit Rechnung gekauft wurden, oder 2 Jahre für von Privatleuten bestellten Produkte.

Die Garantie gilt nicht für :

- Verbrauchsmaterial wie Schläuche, Laufräder, wenn die Funktionsstörung von einem Teilverschleiß verursacht ist
- Funktionsstörungen durch Missachtung von Betriebsvorschriften
- Schlechte Wartung
- Fälschung oder Veränderungen der Maschine

Der Hersteller haftet nicht für Schäden an Personen oder Sachen, die auf unsachgemäße Behandlung oder Wartung, Defekte oder Stillstand der Maschine zurückzuführen sind.

Hinweise

Alle Sicherheits- und Bedienungshinweise und technische Daten dieses Handbuches sorgfältig lesen.

Die Nichteinhaltung dieser Hinweise kann elektrische Schlag, Brand und/oder schwere Verletzungen verursachen.

Bewahren Sie alle Sicherheitshinweise und Anweisungen für die Zukunft auf.

1. Sicherheit der Arbeitsumgebung

1. Halten Sie Ihren Arbeitsbereich sauber und in Ordnung. Unordnung im Arbeitsbereich kann Unfälle zur Folge haben.
2. Arbeiten Sie mit dem Werkzeug nicht in explosionsgefährdeter Umgebung, in der sich brennbare Flüssigkeiten, Gase oder Stäube befinden. Die Maschine könnte Funken erzeugen, die Staub oder Dämpfe entzünden können.
3. Halten Sie andere Personen und insbesondere Kinder beim Arbeiten fern. Gefährliche Situationen könnten entstehen.

2. Elektrische Sicherheit

1. Der Anschlussstecker des Werkzeuges muss in die Steckdose passen.
2. Der Stecker darf in keiner Weise verändert werden. Verwenden Sie keinen Adapterstecker für Werkzeuge mit Erdleitung. Unveränderte Stecker und geeignete Steckdosen verringern das Risiko eines elektrischen Schlages.
3. Vermeiden Sie den Kontakt mit geerdeten Objekten, wie Rohren, Heizkörpern, Herden und Kühlschränken. Das Risiko von elektrischem Schlag könnte durch den Kontakt mit leitfähigem Material höher werden.
4. Halten Sie das Gerät von Regen oder Nässe fern. Es besteht ein erhöhtes Risiko eines elektrischen Schlages durch das Eindringen von Wasser.
5. Verwenden Sie die Anschlussleitung nicht für Zwecke, für die es nicht bestimmt ist, um das Werkzeug zu transportieren, aufzuhängen oder um den Stecker aus der Steckdose zu ziehen. Halten Sie das Kabel fern von Hitze, Öl, scharfen Kanten oder bewegenden Objekten. Beschädigte oder verwickelte Kabel können das Risiko eines elektrischen Schlages steigern.
6. Im freien Arbeiten verwenden Sie nur Verlängerungskabel, die auch für den Außenbereich geeignet sind. Das Verwenden einer für den Außenbereich geeigneten Verlängerungskabel verringert das Risiko eines elektrischen Schlages.
7. Stellen Sie sicher, dass die Steckdose von einem Fehlerstromschutzschalter geschützt ist. Das Verwenden eines Fehlerstromschutzschalters verringert das Risiko eines elektrischen Schlages.

3. Sicherheit von Personen

1. Arbeiten Sie aufmerksam und vernünftig.
2. Benutzen Sie das Werkzeug nicht, wenn Sie unkonzentriert sind oder unter dem Einfluss von Drogen, Alkohol oder Medikamenten sind.
3. Tragen Sie geeignete Kleidungen. Persönliche Schutzausrüstungen wie z.B. Staubmaske, Sicherheitsschuhe, Schutzhelm verringern das Risiko von Unfällen und Verletzungen.
4. Vermeiden Sie eine unbeabsichtigte Inbetriebnahme. Stellen Sie sicher, dass die Maschine ausgeschaltet ist, bevor Sie es an die Stromversorgung anschließen, es aufnehmen oder tragen. Unbeabsichtigte Schaltungen können schwere Unfälle verursachen.
5. Lassen Sie keine Werkzeugschlüssel stecken. Überprüfen Sie vor dem Einschalten, dass Schlüssel und Einstellwerkzeug entfernt sind. Befestigen Sie alle drehenden Geräteteile und Schutzvorrichtungen korrekt. Drehenden Geräteteile, die nicht korrekt geschützt sind, können zu schweren Schäden an Personen oder Sachen führen.
6. Eine abnormale Körperhaltung ist zu vermeiden. Behalten sie eine stabile Position und halten Sie jederzeit das Gleichgewicht. Arbeiten Sie nicht auf glatten und rutschigen Boden. Auf diese Weise kann man eine bessere Reaktion auf unbeabsichtigte Situationen haben.
7. Tragen Sie geeignete Kleidung und keine weite Kleidung oder Schmuck. Halten Sie Haare und

Kleidungen von bewegenden Teilen fern. Schmuck, lange Haare oder Kleidungen könnten von den bewegenden Teilen erfasst werden und schwere Verletzungen verursachen.

8. Alle geltenden Sicherheitshinweise und Sicherheitsanforderungen immer beachten, auch wenn Sie mit der Maschine vertraut sind. Achtlosigkeit und Unaufmerksamkeit können zu schweren Verletzungen führen.

4. Verwendung der Maschine

1. Überlasten Sie die Maschine nicht. Überschreiten Sie die auf dem Typenschild angegebenen Daten nicht. Verwenden Sie für Ihre Arbeit das richtige und das dafür bestimmte Werkzeug. Benutzen Sie die Maschine nicht für solche Zwecke, für die es nicht vorgesehen ist.
2. Verwenden Sie die Maschine nicht, wenn der Schalter defekt ist. Eine Maschine, die sich nicht ein- und ausschalten lässt, soll sofort repariert werden.
3. Ziehen Sie den Stecker aus der Steckdose, bevor Sie Geräteeinstellungen durchführen, Zubehör wechseln, Wartungen vornehmen oder die Maschine wegstellen. Dadurch wird eine unbeabsichtigte Inbetriebnahme der Maschine vermieden.
4. Lassen Sie die Maschine niemals unbeaufsichtigt an die Stromversorgung angeschlossen. Bewahren Sie die unbenutzte Maschine außerhalb der Reichweite von Kindern, unerfahrenen Leuten, die mit der Maschine nicht vertraut sind. Die Verwendung von unerfahrenen Personen kann sehr gefährlich sein.
5. Pflegen Sie die Maschine und Zubehör sorgfältig. Prüfen Sie, dass die bewegenden Teile korrekt funktionieren und nicht klemmen oder beschädigt sind. Alle Schutzvorrichtungen sollen regelmäßig und vor jeder Verwendung kontrolliert werden. Vor der Verwendung des Werkzeugs lassen Sie die beschädigten Teile reparieren. Eine schlechte Wartung des Werkzeugs kann zu schweren Verletzungen oder Unfällen führen.
6. Die Maschine und Zubehörteile gemäß diesen Anweisungen verwenden. Berücksichtigen Sie die Arbeitsbedingungen und die durchzuführende Arbeit. Die Verwendung der Maschine für andere als der vorgesehene Gebrauch kann zu schweren Verletzungen führen.
7. Halten Sie die Griffe und Griffflächen sauber, trocken und frei von Fett oder Öl. Das ist eine erforderliche Voraussetzung für eine sichere Verwendung und eine bessere Reaktion auf unbeabsichtigte Situationen.

5. Service

1. Die Maschine darf nur von autorisiertem und qualifiziertem Personal und nur mit originellen Ersatzteilen repariert werden. Auf dieser Weise wird die Sicherheit des Produktes auch nach der Reparatur sichergestellt.
2. Halten Sie Ihre Maschine in gutem Wartungszustand, indem Sie sie regelmäßig prüfen und instand halten lassen. Ein schlecht gewartetes Gerät ist gefährlicher und wird von der Garantie nicht abgedeckt.

Hinweise für die Verwendung

1. Vor der Betätigung der Maschine Schläuche festhalten oder befestigen. Die Druckwellen in den Schläuchen können Verletzungen an Personen oder Sachen verursachen.
2. Stellen Sie sicher, dass die Schläuche sich nicht an abschleifenden oder schneidenden Oberflächen reiben, die sie beschädigen können. Die Schläuche könnten platzen wenn sie unter Druck stehen.
3. Vor Anschluss oder Trennung der Schläuche, stellen Sie sicher, dass der Druck vollständig abgebaut ist. Trennen Sie alle Schläuche nach Beendigung der Arbeit von der Installation.
4. Vor jedem Gebrauch untersuchen Sie die Hochdruckschläuche auf Beschädigungen. Beschädigte Hochdruckschläuche können bersten und zu Verletzungen führen.
5. Verwenden Sie nur Original Hochdruckschläuche, Ventile und Anschlüsse. Dadurch wird die Sicherheit der Maschine auch nach dem Ersatz der beschädigten Komponenten sichergestellt.
6. Stellen Sie die Maschine in Betrieb auf eine waagrechte, stabile und trockene Fläche auf. Eine ungeeignete Ablagefläche kann schwere Verletzungen verursachen.
7. Stellen Sie die Maschine in Betrieb auf eine waagrechte, stabile und trockene Fläche auf. Eine ungeeignete Ablagefläche kann schwere Verletzungen verursachen.

8. Richten Sie keinen Flüssigkeitsstrahl auf die Maschine, auch nicht um sie zu reinigen. Das Eindringen von Wasser kann das Risiko eines elektrischen Schlages erhöhen.
9. Verwenden Sie nur zertifizierte und entsprechend gekennzeichnete Verlängerungsleitungen mit ausreichendem Leitungsquerschnitt. Verwenden Sie Verlängerungsleitungen bis zu einer Länge von 10 m mit Leitungsquerschnitt 1,5 mm² oder von 10 - 30 m mit Leitungsquerschnitt von 2,5 mm².
10. Überlasten Sie ihr Werkzeug nicht. Die Maschine könnte heißlaufen und gefährlich werden. Bei Überhitzung die Maschine sofort stoppen und die Ursache der Überhitzung beseitigen.
11. Betrieben Sie die Maschine nicht, falls die Schläuche nicht korrekt montiert sind. Ein Wasser- oder Luftstrahl unter Druck könnte die Maschine, oder Personen und Sachen beschädigen.
12. Entleeren Sie regelmäßig das Kondenswasser aus dem Behälter. Den Behälter ersetzen, falls er oxidiert oder verrostet ist. Explosionsgefahr.
13. Lassen Sie die Maschine niemals unbeaufsichtigt. Beim Arbeiten halten Sie Personen fern. Elektrische Geräte können zu Gefahren oder Schäden an Sachen oder Personen führen, wenn sie unbeaufsichtigt sind.
14. Die Maschinen nicht verwenden falls sie beschädigt ist. Gefahr von Unfällen.
15. Die Maschine darf nicht mit brennbaren oder explosiven Flüssigkeiten verwendet werden. Die Dämpfe oder Flüssigkeiten könnten entzünden oder explodieren.
16. Betreiben Sie die Maschine nicht in explosionsgefährdeten Räumen. Dämpfe oder Flüssigkeiten können sich entzünden und explodieren.
17. Lassen Sie das Werkzeug niemals unbeaufsichtigt. Bei längeren oder unbeaufsichtigten Arbeitspausen, die Maschine sofort durch ON/OFF (4) Schalter ausschalten, den Netzstecker ziehen, die Schläuche vom Wassernetz trennen. Elektrische Geräte können schwere Verletzungen an Personen oder Schäden an Sachen verursachen, wenn sie unbeaufsichtigt sind.
18. Kinder und Personen, die aufgrund ihrer physischen Fähigkeiten oder Unerfahrenheit oder Unkenntnis nicht in der Lage sind, die Maschine sicher zu bedienen, dürfen diese Maschine nicht verwenden. Andernfalls könnten Schäden an der Maschine, Personen und Sachen entstehen.
19. Das Gerät ist für den professionellen Einsatz geeignet und darf nur von qualifiziertem Fachpersonal benutzt werden. Andernfalls besteht die Gefahr von Fehlbedienung und Verletzungen.

SYMBOLERKLÄRUNG



Es ist verboten, an bewegenden Teilen zu arbeiten

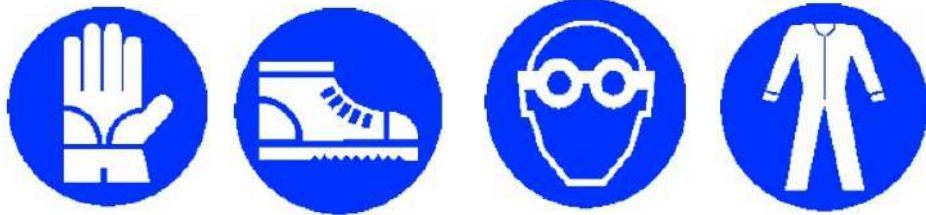


Gefahr durch elektrischen Schlag



Keine gefährliche Abfälle in Abflüsse entleeren

SCHUTZVORRICHTUNGEN



Schutzvorrichtungen wie Sicherheitsschuhe, Handschuhe und Schutzbrille sind nötig, um das Risiko von Unfällen oder Verletzungen zu verringern.

Die Maschine darf nur von qualifizierten Fachleuten aus dem Bereich verwendet werden.

- Tragen Sie persönliche Schutzausrüstung und immer eine Schutzbrille.
- **Lassen Sie die Maschine nicht längere Zeit unbenutzt und mit dem Entkalker im Behälter,** die Dämpfe können die Komponenten des Gerätes beschädigen.
- Bei starker Schaumbildung die Entkalkungslösung verdünnen und die Pumpe eine kurze Zeit ausschalten.
- Vor dem Trennen der Schläuche abwarten bis die Entkalkungslösung in den Behälter zurückgeflossen ist.
- Lassen Sie die Maschine nicht unbeaufsichtigt eingeschaltet.
- Halten Sie Ihren Arbeitsbereich sauber und gut beleuchtet.
- Halten Sie Kinder und Tiere vom Arbeitsbereich fern.
- Arbeiten Sie in ausreichend belüfteten Umgebungen.

Der Hersteller haftet nicht für Schäden, die durch unsachgemäße Anwendung der Maschine entstehen.

Systemsbeschreibung

Die Entkalkungspumpen MAXI 1.2 (Art.939890) **MGF** sind geeignet zum Entkalken von Rohrleitungen in Wärmetauschern, Boilern, Kessels.

Die Pumpe ist mit einem 4-Wege-Hbel zur Umkehr der Flussrichtung und speziellen Anschlüssen mit Ventilen ausgestattet, um die Fluss zu regulieren.

Eine Besonderheit ist der große Behälter, der leicht zu reinigen und ideal zum Entkalken großer Systeme geeignet ist.

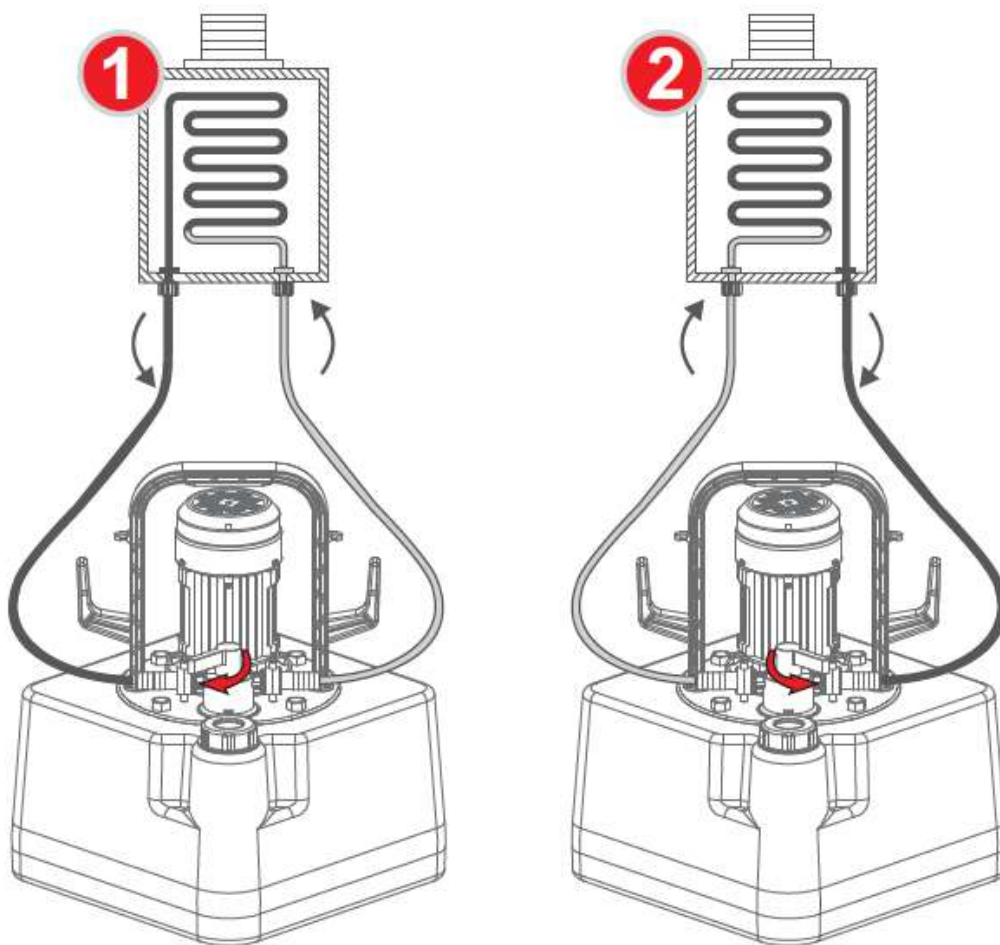
Die Entkalkungspumpe darf ausschließlich mit **MGF** Entkalkern verwendet werden.

Da es sich bei den Entkalkern um Produkte auf Säurebasis handelt, müssen die Sicherheitshinweise in diesem Handbuch und im Handbuch des Entkalkers unbedingt beachtet werden.

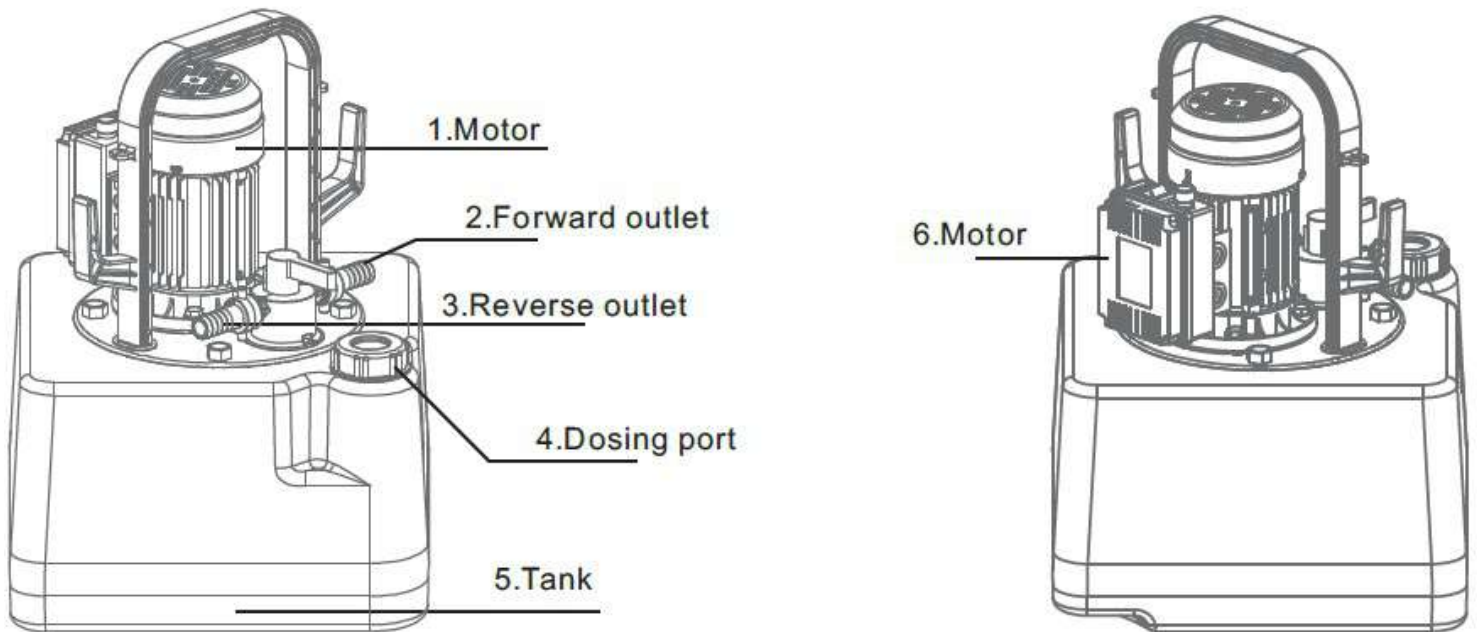
Der Hersteller haftet nicht für Schäden, die durch unsachgemäße Anwendung der Maschine entstehen.

Unbefugte Eingriffe oder unsachgemäße Behandlungen der Maschine sind zu vermeiden. Andernfalls lehnt

der Hersteller jede Verantwortung für die Sicherheit und die Funktion der Maschine ab.

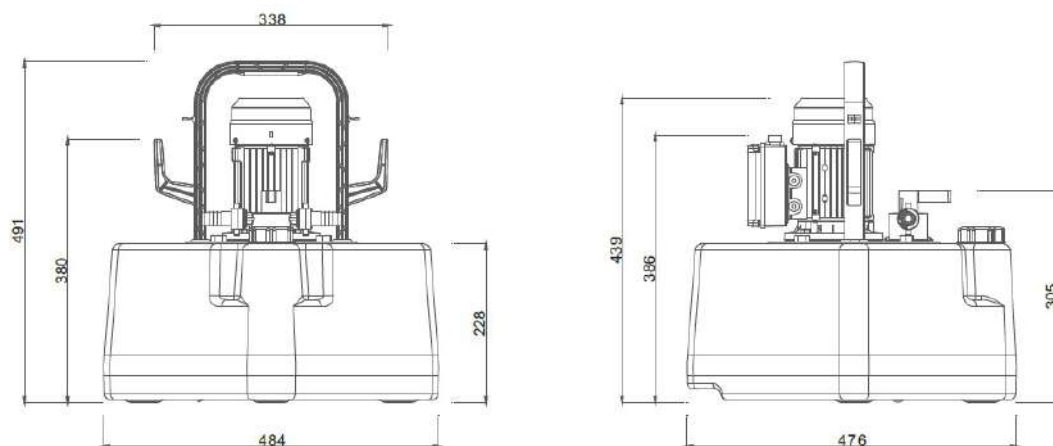


Nehmen Sie die Entkalkungspumpe MAXI 1.2 aus der Verpackung und überprüfen Sie alle Komponenten gemäß der folgenden Liste:



	Art. 939890
Gewicht	9 kg
Abmessungen	360 x 360 x 495 mm
Förderleistung	40 l/min
Behältervolumen	20 l
Förderhöhe	12 m
Max Druck	1,2 bar
Leistung	135 W
Spannung	230 V ~ 50 Hz
Strom	1 A
Schalldruckpegel	70dBA
Max. Betriebstemperatur	50 °C
Serviceklasse	S1
Schutzart	IP54

ABMESSUNGEN



ZUBEHÖR

Art.	Beschreibung
939996	Entkalkungssäure - 10 l
939997	Entkalkungssäure (keine Dämpfe) - 10 l
939958	Entkalkungssäure 30% - 10 l
939959	Entkalkungssäure (keine Dämpfe) 30% - 10 l

Entkalker

Entkalker (keine Dämpfe)

Löst und entfernt effektiv Kalkablagerungen und Verkrustungen in wasserführenden Systemen, ohne das Metall der Rohrleitungen anzugreifen. Inhibitor gegen Korrosion, ohne aggressive und gesundheitsschädliche Dämpfe, Gase zu erzeugen. Mit Farbindikator. Zubehör

Konzentration einsetzbar Von 10% bis 30%

Farbe Rot (Orange wenn unwirksam)

Ph um 1% 1,6 / 1,9

Konzentrierter saures Entkalker

Löst und entfernt effektiv Kalkablagerungen und Verkrustungen in wasserführenden Systemen, ohne das Metall der Rohrleitungen anzugreifen. Inhibitor gegen Korrosion. Mit Farbindikator.

Konzentration einsetzbar Von 10% bis 30%

Farbe Rot (Orange wenn unwirksam)

Ph um 1%

Vorläufige Einstellungen

Beim Transport schließen Sie den Schraubdeckel, um Austritte von der Entkalkungslösung zu vermeiden. Stellen Sie die Pumpe waagrecht auf. Der Behälter soll geschützt werden, um Austritte von Säure oder Brühe zu vermeiden.

Schlauchenden mit geeigneten Stopfen verschließen, um Austritte von Entkalker zu vermeiden.

Vor Anschluss stellen Sie sicher, dass die elektrische Anlage normgerecht ist und von einem Fehlerstromschutzschalter geschützt ist. Schalter auf OFF stellen.

Stellen Sie sicher dass die Pumpe mit dem Behälter richtig eingeschraubt ist.

Betrieb

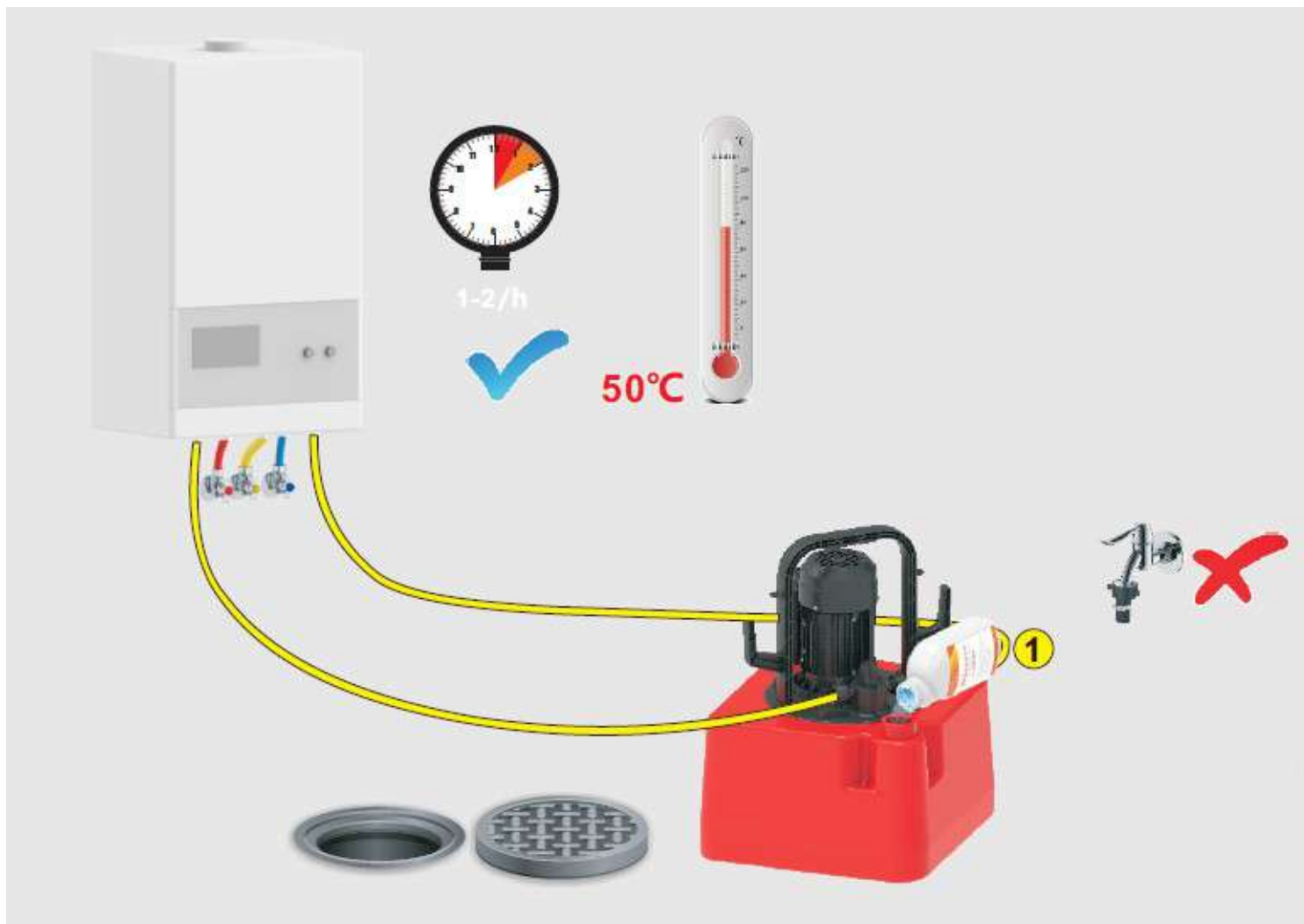


Vorbereitungen vor der Spülen

1. **Den Schlauch** an die Entkalkungspumpe anschließen.
2. **Das Einlassventil** auf der zu entkalkender Anlage abtrennen und das andere Ende vom Schlauch 1 an es anschließen.
3. **Das Einlassventil** auf der zu entkalkender Anlage abtrennen und das andere Ende vom Schlauch 2 an es anschließen.
4. **Beim Entleeren** den Schlauch 1 oder 2 abtrennen und in das Wasserabführungssystem einführen.
5. **Den Schraubdeckel entfernen**, mit Wasser befüllen (bis Mitte des Behälters zwischen Max und Min)

Phase 1

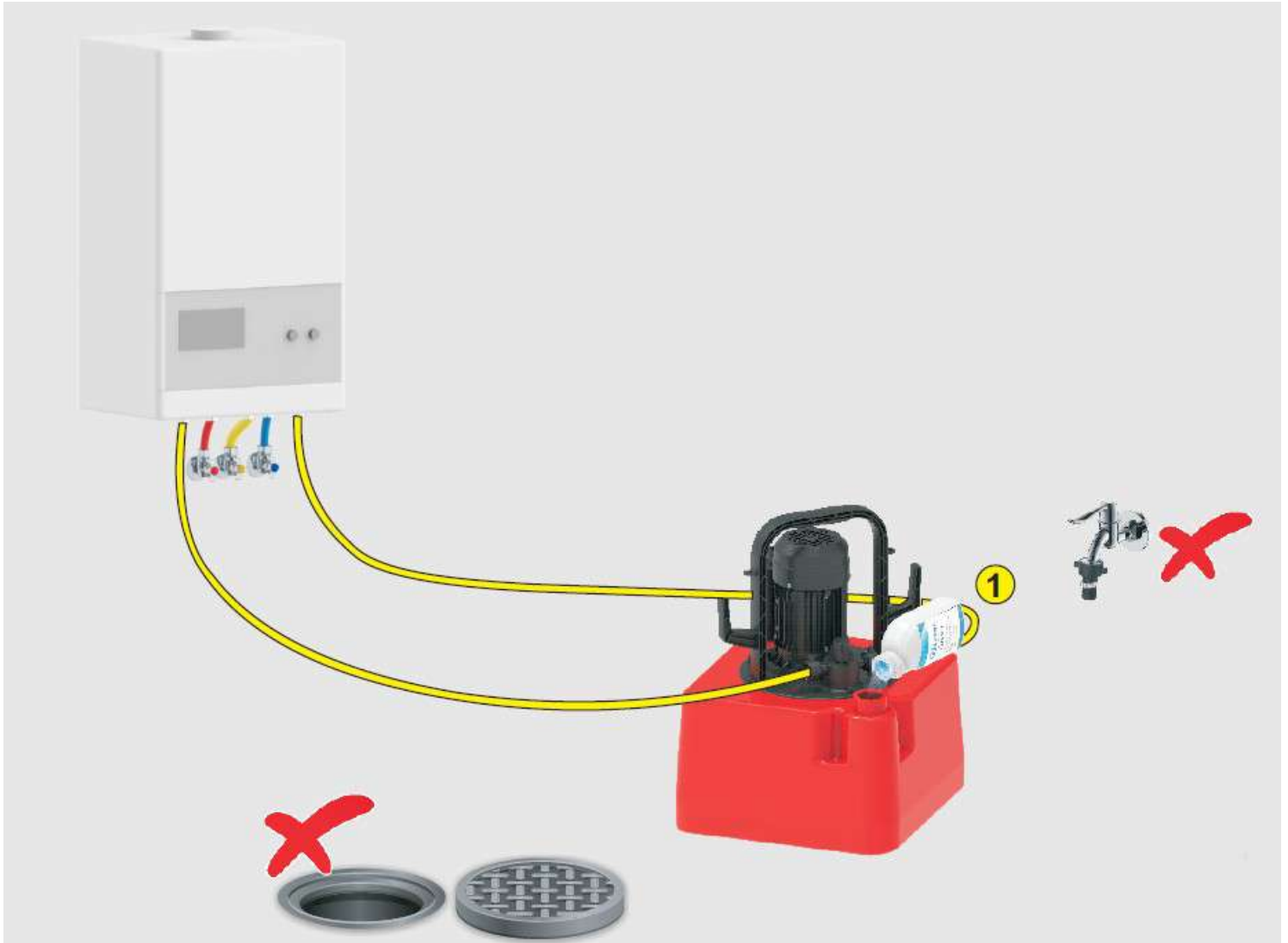
Pumpe einschalten und langsam den Entkalker bis zu der gewünschten oder auf dem Aufkleber angegebenen Verdünnung hinzufügen. Die notwendige Zeit für die Spülung ist ca. 1-2 Stunden.



1. **Das 4-Wege-Ventil betätigen**, um die Flussrichtung umzukehren.
2. Am Ende Pumpe ausschalten und sie vom Netz abtrennen. Warten bis die Lösung in den Behälter zurückkommt.
3. **Die saure Lösung alle 3-4 Verwendungen ersetzen**, um **Beschädigungen an dem 4-Wege-Ventil zu vermeiden**.

Phase 3

Den **MGF** Korrosion-Inhibitor Art. 791028 (5 l) und 791028.1 (1 l) hinzufügen, um die Schläuche zu schützen. Diese Flüssigkeit ist geeignet für Kälte-, - und Heizkreisläufe, die bei unzureichender Passivierung der Metallteile und bei einem Risiko von Korrosion verwendet werden kann.



1. Den Inhibitor in den Behälter gießen (Für die Dosierung beziehen Sie sich auf den Aufkleber der Flasche)
2. Das Umsteuerventil für die Richtungsumkehr nach links oder rechts drehen, die Versorgung öffnen.
3. Ändern Sie die Flussrichtung alle 5 Minuten nachdem Sie die Anlage gereinigt haben. Am Ende muss die Entkalkungspumpe ca. 20 Minuten lang gereinigt werden, um alle Rückstände vom Entkalker zu entfernen.

Die Anlage wieder anschließen und die Entkalkungspumpe reinigen.



1. Den Wasserhahn öffnen
2. Das Umsteuerventil für die Richtungsumkehr nach links oder rechts drehen, Die Versorgung öffnen.
3. Entleeren

Entkalkungspumpe reinigen



1. Den Wasserhahn öffnen
2. Prüfen, dass die Wassermenge im Tank fast leer ist. Schalten Sie dann den Schalter aus.
3. Von übrigem Wasser entfernen

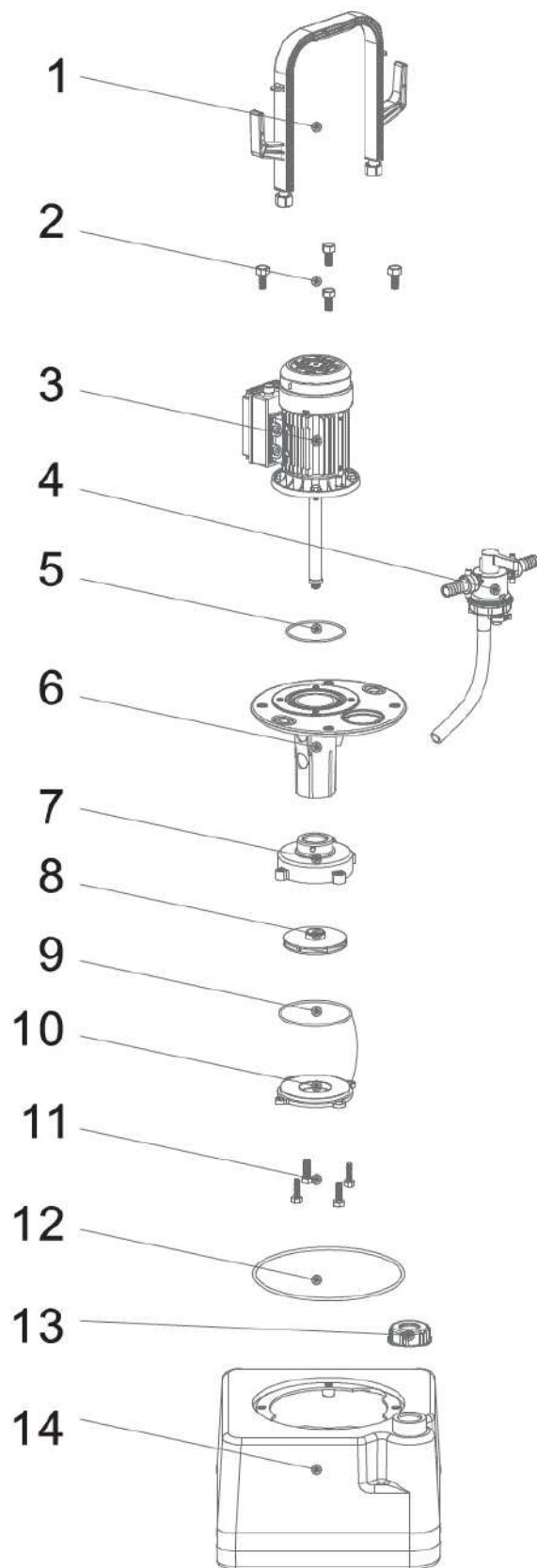
Wartung

- Vor dem Entkalkungsvorgang stellen Sie sicher, dass die Maschine ausgeschaltet ist und vom Netz getrennt ist.
- Nach jeder Verwendung den Behälter und die Pumpe selbst ausspülen.
- Regelmäßig ist zu prüfen, dass das Netzkabel nicht beschädigt ist.

Störungen

Problem	Ursache	Abhilfe
Pumpe saugt nicht an bzw. läuft nicht. Der Schalter leuchtet nicht	Netzstecker nicht gesteckt	Netzstecker stecken
	Keine Versorgung	Versorgung wiederherstellen
	Beschädigte Kabel	Kabel reparieren lassen
Pumpe läuft nicht	Schutzschalter ausgelöst	Abwarten

Explosionszeichnung und Ersatzteile



1	Handgriff
2	Schrauben zur Befestigung des Motors
3	Motor
4	Umsteuerventil
5	O-Ring
6	Flansch Pumpenkörper
7	Obere Flansch
8	Flügelrad
9	O-Ring
10	Abdeckung
11	Kunststoffschraube
12	O-Ring
13	Tankverschlusskappe
14	Behälter

Andere Ersatzteile

Bedienungsanleitung	1 St.
Schlauch	2m / 2 St.
Traggurt	1 St.

Entsorgung

- Das Recycling und die getrennte Sammlung liegen in der Verantwortung des Benutzers.
- Lagern Sie das Produkt an einem Ort, an dem das Recycling durchgeführt wird.
- Wenn Sie nicht wissen, wo diese Operation durchgeführt werden soll, wenden Sie sich an das zuständige Gemeindeamt oder den Müllservice.

Konformitätserklärung

MGF srl - Via Chico Mendes, 8 - 43058 Sorbolo Mezzani (PR) - Italien erklärt hiermit, auf alleinige Verantwortung, dass die wie folgt bezeichnete und beschriebene Maschine Entkalkungspumpe MAXI 1.2 Art. 939890, ab Seriennummer 202079999, mit den nachstehend aufgelisteten Richtlinien und ihren nachfolgenden Aktualisierungen konform ist:

- Richtlinie 2006/42/EC;
- Richtlinie über die elektromagnetische Verträglichkeit 2004/108/EC,
- Niederspannungsrichtlinie 2006/95/EC;
- Richtlinie zur Beschränkung der Verwendung bestimmter gefährlicher Stoffe in Elektro- und Elektronikgeräten 2011/65/EC;
- Richtlinie über Elektro- und Elektronik-Altgeräte 2012/19/EC;

MGF srl
Fusoli